

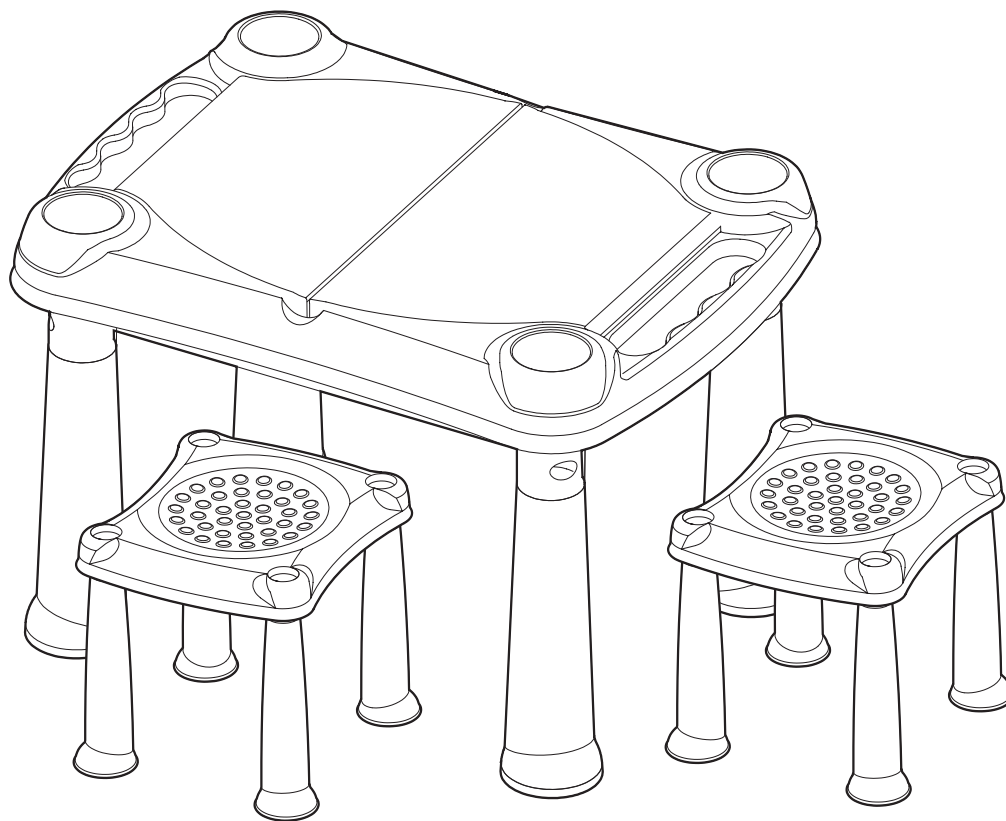
KETER[®]

1.5-5Y

CREATIVE TABLE + 2 STOOLS

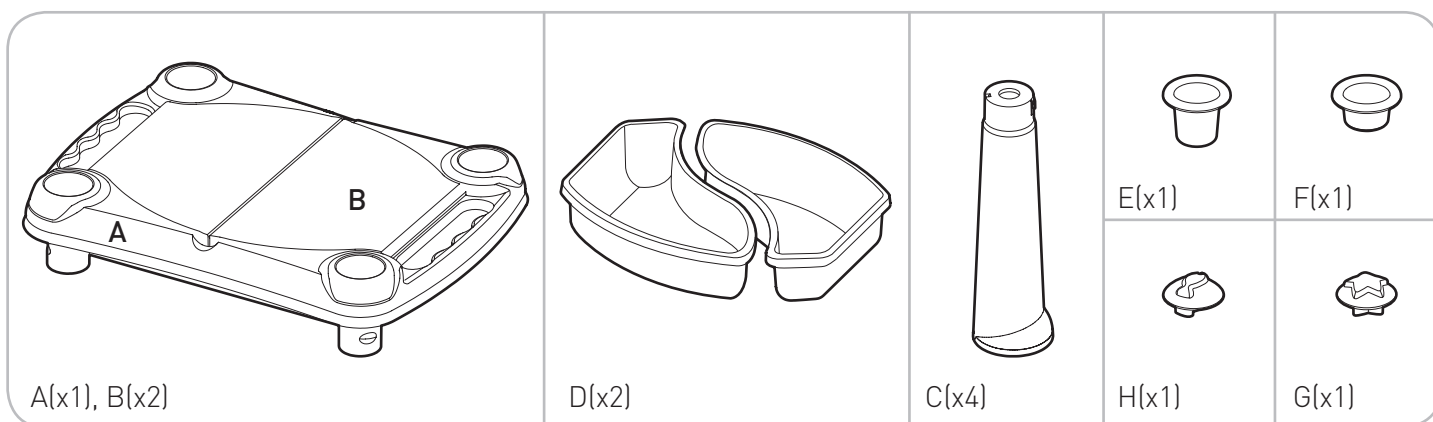
Mesa para manualidades + 2 taburetes | Table créative + 2 tabourets | Kreativtisch + 2 Stühle |
Tavolo creativo + due sgabelli | Creatieve tafel + 2 krukjes | Kreativt bord + 2 taburetter |
Mesa creativa + 2 bancos | Δημιουργικό τραπέζι + 2 σκαμπό | Детский столик для творчества + 2 стула

Assembly instructions | Instrucciones de montaje | Instructions de montage | Montageanleitung |
Istruzioni di montaggio | Montage-instructies | Monteringsvejledning | Instruções de montagem |
Οδηγίες συναρμολόγησης | Инструкция по сборке

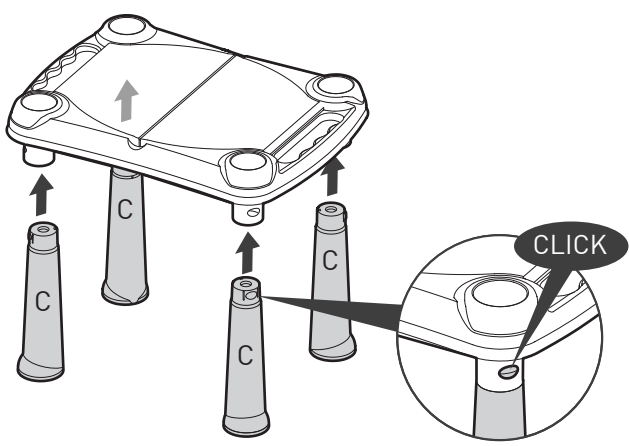


WWW.KETER.COM

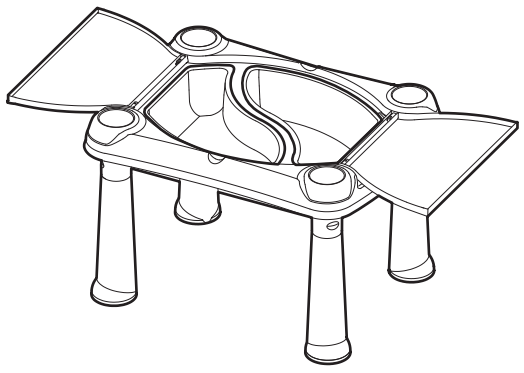
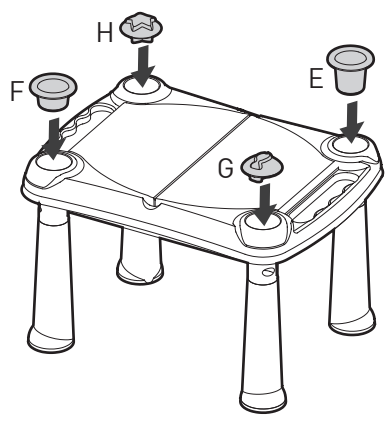
ASSEMBLY PARTS | PIEZAS DE ENSAMBLE | PIÈCES À ASSEMBLER | MONTAGETEILE |
 PARTI DA MONTARE | MONTAGESTUKKEN | MONTAGETILBEHØR | PEÇAS DE MONTAGEM | ΕΞΑΡΤΗΜΑΤΑ
 ΣΥΝΑΡΜΟΛΟΓΗΣΗΣ | СБОРОЧНЫЕ ДЕТАЛИ



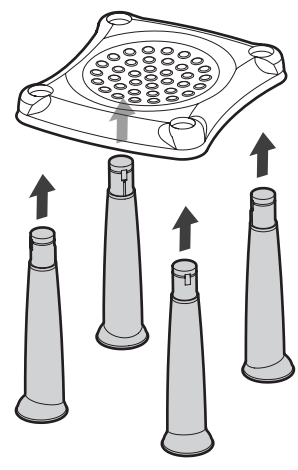
1



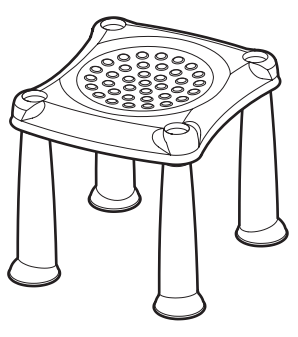
2



1



2



- (EN)**
- Please keep instructions for future reference.
 - Call us first - do not return the item to the store. For immediate help with assembly, parts or for additional product information, please call your country's customer service or contact us: www.keter.com
 - ⚠️ **WARNING!** - Adult assembly required - potential pinching of fingers during leg assembly.
 - Please supervise children playing at all times.
 - Max. allowed weight: 55 lbs / 25 kg
- CARE**
- Check all parts regularly and if any part is broken or sharp, do not use until the broken part is replaced.
 - Clean using mild detergent and water applied with a soft cloth.

- (ES)**
- Se ruega conservar las instrucciones para referencia futura.
 - Llámenos primero – no devuelva el artículo al establecimiento de compra: para recibir ayuda con el montaje, piezas o información adicional, se ruega llamar al servicio de atención al cliente del país o ponerse en contacto con nosotros: "<http://www.keter.com>"
 - ⚠️ **ADVERTENCIA!** - Debe ser montada por un adulto – los dedos podrían pinzarse durante el montaje de las patas.
 - Se ruega vigilar a los niños en todo momento mientras juegan.
 - Peso máximo permitido: 55 lb / 25 kg
- CUIDADO**
- Revisar todas las piezas regularmente y si alguna de ellas estuviera rota o afilada suspender el uso hasta que dicha pieza haya sido sustituida.
 - Limpiar con un paño suave usando detergente suave y agua.

- (FR)**
- Veuillez conserver ces instructions pour toute consultation ultérieure.
 - Veuillez nous contacter : ne retournez pas l'article en magasin. Pour une assistance immédiate concernant le montage, les différentes pièces ou pour toute autre information concernant le produit, veuillez appeler le service clientèle de votre pays ou nous contacter sur www.keter.com
 - ⚠️ **ATTENTION !** Le montage doit être effectué par un adulte – risque de pincement des doigts lors du montage des pieds.
 - Ne laissez jamais vos enfants jouer sans surveillance.
 - Poids maximum autorisé : 25 kg
- ENTRETIEN**
- Vérifiez régulièrement toutes les pièces. Si l'une d'entre elles est cassée ou tranchante, n'utilisez plus l'article tant que la pièce défectueuse n'aura pas été remplacée.
 - Nettoyez avec de l'eau et un détergent doux à l'aide d'un chiffon non abrasif.

- (DE)**
- Bitte bewahren Sie die Anleitung auch zukünftig auf.
 - Rufen Sie zuerst uns an. Das Produkt nicht zurück ins Geschäft bringen. Für sofortige Hilfe bei der Montage, mit den Teilen oder für zusätzliche Produktinformationen rufen Sie bitte beim Kundendienst Ihres Landes an oder kontaktieren Sie uns auf www.keter.com
 - ⚠️ **WARNUNG!** Muss von Erwachsenen montiert werden – bei der Beinmontage besteht die Gefahr, sich die Finger einzuklemmen.
 - Kinder bitte stets beaufsichtigen.
 - Maximal zulässiges Gewicht: 25 kg
- PFLEGE**
- Überprüfen Sie alle Teile regelmäßig. Ist ein Teil zerbrochen oder scharfkantig, benutzen Sie das Produkt erst wieder, nachdem das beschädigte Teil ersetzt wurde.
 - Zur Reinigung benutzen Sie bitte ein weiches, in mildem Reiniger und Wasser getauchtes Tuch.

- (IT)**
- Conservare le istruzioni per riferimenti futuri
 - Prima chiamatoci! – Non restituite il prodotto al negozio. Per assistenza di montaggio immediata, per i ricambi o per ulteriori informazioni sul prodotto Vi invitiamo a telefonare al servizio clienti del Vostro paese oppure a contattarci su: www.keter.com
 - ⚠️ **AVVERTENZA!** – Il montaggio deve essere eseguito da un adulto – Rischio di ferimento accidentale alle dita durante l'assemblaggio delle zampe.
 - Si raccomanda di supervisionare costantemente i bambini durante il gioco.
 - Carico massimo consentito: 25 kg.
- PRECAUZIONI**
- Controllate regolarmente tutte le parti e se una di esse appare lesionata o scheggiata non utilizzare il prodotto fino alla sostituzione del pezzo.
 - Pulite con un panno morbido imbevuto di detersivo delicato e acqua.

- (NL)**
- Bewaar de instructies voor toekomstige raadpleging.
 - Bel eerst naar ons – retourneer het artikel niet naar de winkel. Voor directe hulp bij montage, onderdelen of aanvullende productinformatie, dient u naar onze klantenservice in uw land te bellen, of contact op te nemen met ons via: www.keter.com
 - ⚠️ **WAARSCHUWING!** – Montage door volwassene vereist – vingers kunnen tijdens montage van poten vernield raken.
 - Houd ten alle tijden tijdens het spelen toezicht op de kinderen.
 - Max toegestaan gewicht: 25 kg
- ZORG**
- Controleer alle onderdelen regelmatig en als een onderdeel is gebroken of scherpe kanten heeft, mag u het niet gebruiken totdat het gebroken onderdeel is vervangen.
 - Reinig met mild reinigingsmiddel en water en een zachte doek.

- (DA)**
- Behold venligst disse instruktioner for fremtidig reference.
 - Ring til os først – retunér ikke produktet til butikken: Hvis du har behov for øjeblikkelig hjælp med montering, dele eller produktinformation bedes du ringe til dit lands kundeservice eller kontakte os på www.keter.com
 - ⚠️ **ADVARSEL!** – Skal samles af voksne eftersom der er risiko for at klemme fingrene ved samling af benene.
 - Hold venligst altid øje med børn, der leger.
 - Maks. tilladt vægt: 25 kg
- VEDLIGEHOLDELSE**
- Kontroller alle dele regelmæssigt og hvis der er dele, der mangler eller er i stykker, skal du ikke anvende produktet før delen er blevet udskiftet.
 - Rengør med en blød klud med mildt vaskemiddel og vand.

- (PT)**
- Guarde as instruções para consultas futuras
 - Contacte-nos primeiro - não devolva o produto para a loja: para ajuda imediata com a montagem, ou para informações adicionais, contacte o serviço de atendimento no seu País ou entre em contacto conosco: www.keter.com
 - ⚠️ **AVISO!** – A montagem deve ser executada por um adulto – risco potencial de entalar os dedos durante a montagem das pernas.
 - As crianças devem ser sempre supervisionadas durante o uso do produto.
 - Peso máximo permitido: 25 kg
- MANUTENÇÃO**
- Verifique regularmente todas as peças e se qualquer peça estiver partida ou afiada não use até que seja substituída.
 - Limpe com detergente neutro e água, e um pano macio.

- (EL)**
- Φυλάξτε τις οδηγίες για μελλοντική αναφορά.
 - Καλέστε μας πρώτα – μην επιστρέψετε τα προϊόντα στο κατάστημα: Για άμεση βοήθεια με τη συναρμολόγηση, εξαρτήματα ή πρόσθετες πληροφορίες για το προϊόν, καλέστε την εξυπηρέτηση πελατών που λειτουργεί στη χώρα σας ή επικοινωνήστε μαζί μας στη διεύθυνση: www.keter.com
 - ⚠️ **ΠΡΟΒΕΙΔΟΠΟΙΗΣΗ:** - Απαιτείται συναρμολόγηση από ενήλικα – κίνδυνος σύνθλιψης δακτύλων κατά τη συναρμολόγηση των ποδιών.
 - Επιβλέπετε πάντα παιδιά που παίζουν.
 - Μέγιστο επιτρεπτό βάρος: 25 kg
- ΦΡΟΝΤΙΔΑ**
- Ελέγχετε όλα τα εξαρτήματα τακτικά και σε περίπτωση που κάποιο εξάρτημα έχει σπάσει ή είναι αιχμηρό, τότε μην το χρησιμοποιήσετε μέχρι να αντικατασταθεί.
 - Καθαρίστε χρησιμοποιώντας ήπιο καθαριστικό και νερό, εφαρμόζοντάς τα με μαλακό ύφασμα.

- (RU)**
- Сохраните инструкцию для дальнейшего использования.
 - Сначала позвоните нам – не возвращайте изделие в магазин: для получения оперативной помощи в сборке, запасных частей или для дополнительной информации о продукте, обратитесь пожалуйста, в местную службу поддержки или свяжитесь с нами с помощью интернет-сайта www.keter.com
 - ⚠️ **Внимание!** Сборка должна выполняться взрослыми. Можно защемить пальцы во время сборки ножек стола.
 - Пожалуйста, следите за детьми во время игр.
 - Максимально допустимый вес: 25 кг
- Уход за изделием**
- Регулярно проверяйте все части изделия. Если какая-либо из частей повреждена или имеет острые концы, не используйте изделие пока поврежденная часть не будет заменена.
 - Протирайте изделие мягкой тканью, используя мягкодействующее моющее средство и воду.

ASIA

Japan, HISANORI KOYA, INNOCENT CO. LTD.
Tel: +986-29-1120, Fax: +986-57-5700
Email: info@innocent-coltld.com

Korea, CMS & Company
Tel: +82 319692492, Fax: +82 319692497
Email: wiliam@keter.co.kr

AUSTRALIA

Australia, Maze
Tel: +61 3 9544 6999, Fax: +61 3 9544 6911
Email: Info@mazedistribution.com.au

CENTRAL AMERICA

Delta Worldwide Corp.
Tel: +1 305 851 2141
Email: belias@deltaworldwide.us

EUROPE

Belgium, Comas SPRL
Tel: +32 81 409229 (30), Fax: +32 81 401857
Email: kbe@comas-jouets.com, cle@comas-jouets.com

Denmark, DEOS ApS
Tel: +45 40 25 45 44, Fax: +45 55 44 14 72
Email: kim@deos.dk

France, Tinoki
Tel: +33 1 45378906, Fax: +33 1 45378808
Email: irene@tinoki.com

Germany, Test Rite International GmbH
Tel: +49 40 6068700, Fax: +49 40 6068778
Email: jschuetter@testrite.de

Ireland, David Lowe & Co.
Tel: +353 12952111, Fax: +353 12952115
Email: sales@davidlowe.ie

Italy Primatronic S.R.L.
Tel: +39 2 4451241, Fax: +39 2 48400141
Email: daniele.rubessi@primatronic.com

Netherlands, Keter Benelux
Tel: +31 1 61228300, Fax: +31 1 61227002
Email: klantenservice@keter.com

Spain, O. SISTEM S.L.
Tel: +34 93 2452937, Fax: +34 93 2454937
Email: info@osistem.com

UK, Keter UK
Tel: +44 121 5060008, Fax: +44 121 4220808
Email: mikecaplin@lipskiuk.com

NORTH AMERICA

Canada, Accent Home Products
Tel: 1 800 661 6721, Fax: 1 514 748 7793
Email: customerservice@accenthome.com

United States, Keter North America
Tel: 1 888 374 4262, Fax: 1 317 575 4502
Email: bdhoster@keter.co.il

SOUTH AFRICA

South Africa, First Dutch Brands
Tel: +27 31 717 2543
Email: sam@firstdutchbrands.co.za

LATIN AMERICA

Mexico, MI Mercadeo Internacional
Tel: +52 5555 848948, Fax: +52 5555 848842
Email: diana@mimercadeo.com.mx

Argentina, International Home
Tel: +54 11 45820777, Fax: +54 11 45820188
Email: info@interhome.com.ar