



Create amazing spaces™

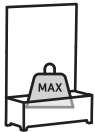
ITM. / ART. 17214581  
ITM. / ART. 17214585

# Tulip Privacy Screen

User manual | *Mode d'emploi* | **Manual del usuario** | *Gebrauchsanleitung* |  
**Gebruikshandleiding** | *Manuale per l'utente* | **Manual do utilizador**

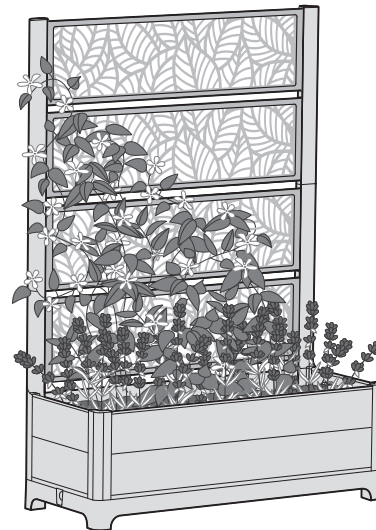
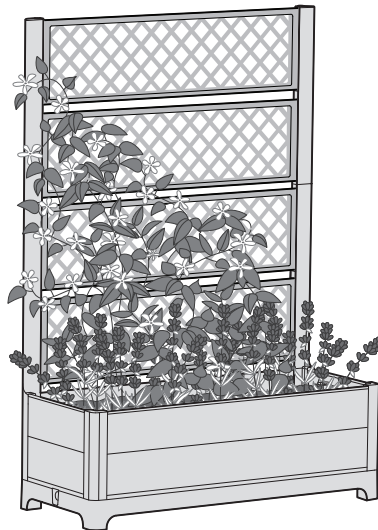
**98** Kg

**215** Lb



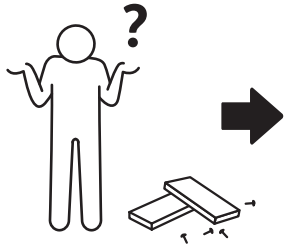
**98** L

**26** Gal



5039768





**WWW.KETER.COM**

**US / Canada: (EN/FR)**

Tel: +1-888-374-4262

[keter.com/en-us/contact-us.html](http://keter.com/en-us/contact-us.html)

Email: [NACS@keter.com](mailto:NACS@keter.com)

**UK**

Tel: +44-121-506-0008, [CSUK@keter.com](mailto:CSUK@keter.com)

Mon - Fri | 8am - 4pm

**For other European countries see the last page**

**Pour les autres pays d'Europe, voir la dernière page**

**Para otros países europeos vea la última página**



**OPTIMAL IRRIGATION GUIDE | GUIDE POUR UNE IRRIGATION OPTIMALE | GUIÀ PARA UN RIEGO ÓPTIMO | ANLEITUNG ZUR OPTIMALEN BEWÄSSERUNG | OPTIMALE IRRIGATIEH AND LEIDING | GUIDA PER UN'IRRIGAZIONE OTTIMALE | GUIA DE IRRIGAÇÃO IDEAL | GUIDE FÖR BÄSTA MÖJLIGA BEVATTNING | SPRIEVODCA OPTIMÁLNÝM ZAVLAŽOVÁNÍM | PRŮVODCE OPTIMÁLNÍM ZAVLAŽOVÁNÍM | GHID DE STROPIRE OPTIMĂ**

The Tulip Privacy Screen is equipped with a water basin and gauge to make it easier for you to grow beautiful, healthy plants that have all the nourishment they need. All you need to do is keep an eye on the floating leaf. If the floating leaf sinks to its minimum height, you should wait several days and then water the plants. The precise number of days you wait depends on the type of plant and growing environment.

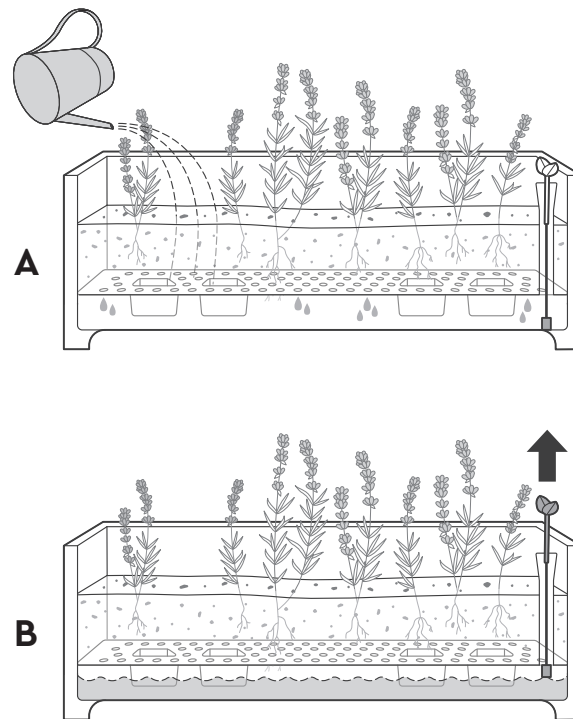
- If the red part of the floating leaf is visible, there is no need to water the plants.

**Le brise-vue tulipes est équipé d'un bassin d'eau et d'une jauge pour vous aider à faire pousser des plantes belles et en bonne santé qui bénéficient de tous les éléments nutritifs dont elles ont besoin. Il vous suffit simplement de surveiller le flotteur en forme de feuille. Si le flotteur atteint son niveau minimum, veuillez attendre plusieurs jours avant d'arroser les plantes. Le nombre de jours à attendre dépend du type de plantes et de leur milieu de culture.**

- Si la partie rouge du flotteur est visible, les plantes n'ont pas besoin d'être arrosées.

La Jardinera con celosía Tulipán está equipada con un depósito de agua y un medidor para que le resulte más fácil cultivar plantas hermosas y sanas que dispongan de todo el alimento que necesitan. Todo lo que debe hacer es vigilar la hoja flotante. Si la hoja flotante se hunde hasta su altura mínima, entonces se debe esperar unos días para regar las plantas. El número exacto de días que se debe esperar dependerá del tipo de planta y del entorno de cultivo.

- Si se puede ver la parte roja de la hoja flotante, no hace falta regar las plantas.



Der Tulpen Sichtschutz ist mit einem Wasserbecken und einer Anzeige ausgestattet um Ihnen das Aufziehen schöner, gesunder und optimal versorgter Pflanzen zu erleichtern. Sie müssen lediglich auf das Schwimmerblatt achten. Ist das Schwimmerblatt auf den niedrigsten Stand abgesunken, sollten Sie einige Tage abwarten und dann die Pflanzen gießen. Wie viele Tage Sie abwarten sollten, hängt von der Pflanzenart und den Wachstumsbedingungen ab.

- Sobald das rote Teil des Schwimmerblatts sichtbar wird, brauchen die Pflanzen nicht mehr gegossen zu werden.

Het tulpen privacyscherm is voorzien van een waterbasin en een waterbasin en een meter om het voor u gemakkelijker te maken prachtige, gezonde planten te groeien, die alle voeding krijgen die zij nodig hebben. U hoeft alleen op het zwevend blad te letten. Als het zwevend blad naar minimale hoogte zinkt, moet u enkele dagen wachten en dan de planten water geven. Het exacte aantal dagen dat u moet wachten is afhankelijk van het type plant en de groeiomgeving.

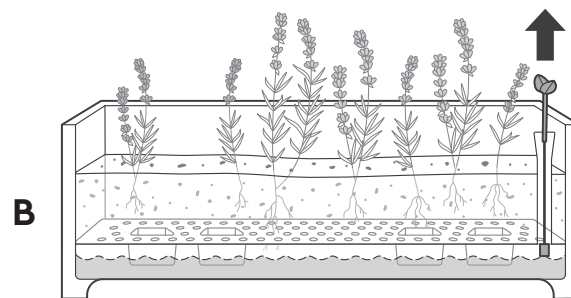
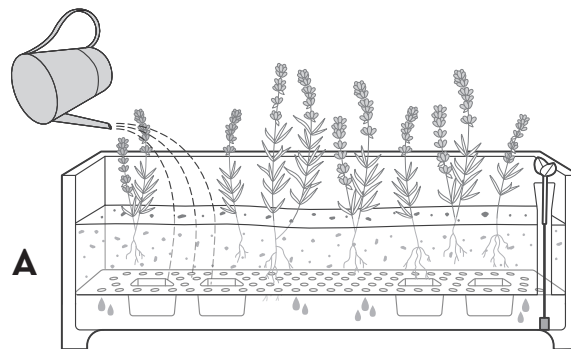
- Als het rode gedeelte van het drijvende blad zichtbaar is, is het niet nodig de planten water te geven.

Il pannelo frangivista a tema tulipani è dotato di una bacinella per l'acqua con misuratore che consente di coltivare piante bellissime con tutto il nutrimento necessario per le loro esigenze. Tutto ciò che serve è prestare attenzione al sistema galleggiante. Se questo raggiunge la sua altezza minima, bisognerà attendere diversi giorni prima di annaffiare le piante. Il numero esatto di giorni dipenderà dal tipo di pianta e dall'ambiente di crescita.

- Se è visibile la parte rossa del sistema galleggiante, non sarà necessario annaffiare le piante.

O painel de privacidade de tulipeiro está equipado com um reservatório de água e um medidor para facilitar o cultivo de plantas bonitas e saudáveis, com todos os nutrientes de que necessitam. Tudo o que precisa de fazer é ficar de olho na folha flutuante. Se a folha flutuante atingir a altura mínima, aguarde vários dias e depois regue as plantas. O número exato de dias que espera depende do tipo de planta e do ambiente de cultivo.

- Se a parte vermelha da folha flutuante for visível, não há necessidade de regar as plantas.



- It is recommended to occasionally pull out the drainage cap in order to drain excess water and keep the roots healthy.
- It is often a good idea to recycle drainage water from the Tulip Privacy Screen by using it to water other plants, as it is rich in natural salts and minerals. This helps to conserve water and contribute to a more environmentally-friendly garden.

**• Nous vous recommandons de retirer les bouchons de drainage de temps en temps, afin d'évacuer l'excès d'eau et de garder des racines en bonne santé.**

**• Nous vous recommandons de recycler l'eau drainée du brise-vue tulipes et de l'utiliser pour arroser d'autres plantes, car c'est une eau riche en sels et en minéraux naturels. Ainsi, vous encouragez la préservation de l'eau et aidez à créer un jardin plus écologique pour l'environnement.**

- Se recomienda extraer el tapón de drenaje de vez en cuando para drenar el exceso de agua y mantener las raíces sanas.
- A menudo, resulta una buena idea reciclar el agua drenada de la Jardinera con celosía Tulipán reutilizándola para regar otras plantas, ya que es rica en sales y minerales naturales. Esto ayuda a ahorrar agua y a tener un jardín más respetuoso con el medio ambiente.

**• Es wird empfohlen gelegentlich durch Herausnehmen des Ablaufstopfens, überschüssiges Wasser ablaufen zu lassen, damit die Wurzeln gesund bleiben.**  
**• Verwenden Sie das abgelassene Wasser von Ihrem Tulpen Sichtschutz zum Gießen von anderen Pflanzen, da es reich an natürlichen Salzen und Mineralien ist. Somit können Sie Wasser sparen und sich an einem umweltfreundlichen Garten erfreuen.**

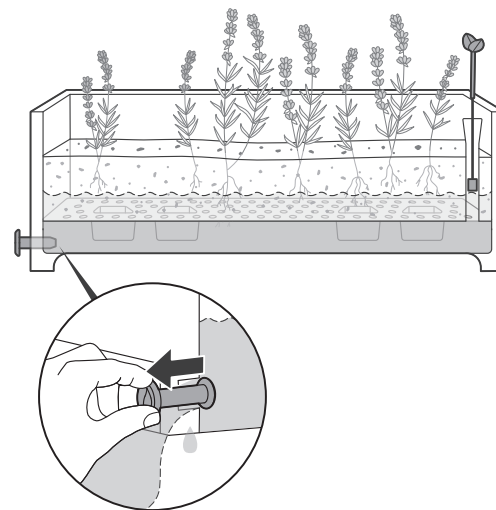
- Het wordt aangeraden om af en toe de afvoerdop te verwijderen om overmatig water af te voeren en de wortels gezond te houden.
- Het is vaak een goed idee om afvoerwater van het tulpen privacyscherm te recyclen voor het bewateren van andere planten te gebruiken. Het is namelijk rijk aan natuurlijke zouten en mineralen. Dit helpt water te besparen en stimuleert een milieuvriendelijkere tuin.

**• Si consiglia di rimuovere il tappo di scarico di tanto in tanto in modo da lasciar drenare l'acqua in eccesso e tenere le radici in salute.**

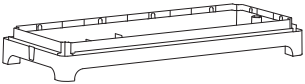

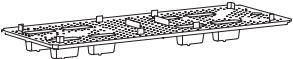
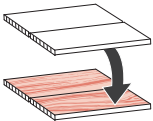
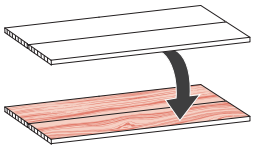
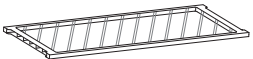







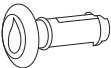
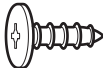

**• E' ottima l'idea di riciclare l'acqua di drenaggio del pannello frangivista a tema tulipani per annaffiare altre piante, essendo ricca di sali naturali e minerali. Questo aiuta a conservare l'acqua e ad ottenere un giardino più ecocompatibile.**

- Recomenda-se retirar ocasionalmente a tampa de drenagem para drenar o excesso de água e manter as raízes saudáveis.

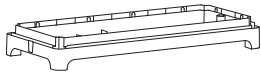
• É muitas vezes uma ideia inteligente reciclar a água de drenagem do painel de privacidade de tulipeiro, utilizando-a para regar outras plantas, uma vez que é rica em sais e minerais naturais. Isto ajuda a poupar água e contribui para uma vida mais jardim amigo do ambiente.



**ASSEMBLY PARTS | PIÈCES À ASSEMBLER | PIEZAS DE ENSAMBLE | MONTAGETEILE | PARTI DA MONTA RE | ONDERDELEN | PEÇAS DE MONTAGEM | MONTERINGSDELAR | MONTÁŽNE DIELY | MONTÁŽNÍ DÍLY | PIESE DE ASAMBLARE**

 <p>M (x1)</p>	 <p>P (x4)</p>	 <p>F (x1)</p>			
 <p>A (x2)</p>	 <p>B (x2)</p>	 <p>PS (x4)</p>			
 <p>SCL (x1)</p>	 <p>SCR (x1)</p>	 <p>SC (x2)</p>	 <p>MV (x2)</p>		
 <p>TR (x1)</p>	 <p>TL (x1)</p>	 <p>WG (x1)</p>	 <p>(x1)</p>	 <p>sc15 (x28+2)</p>	 <p>s10b (x6+2)</p>

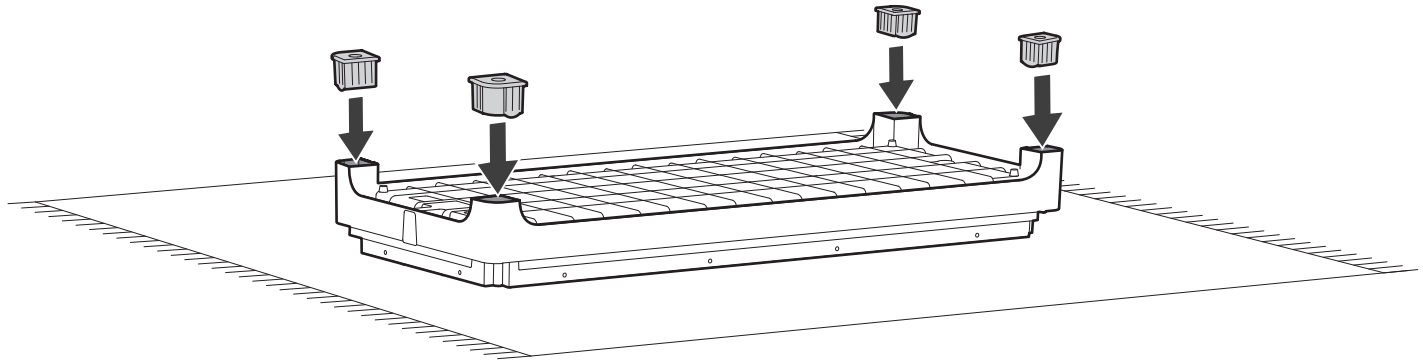
1



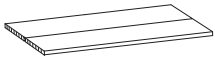
M (x1)



P (x4)



2



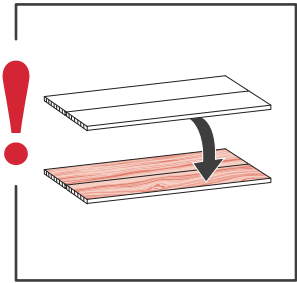
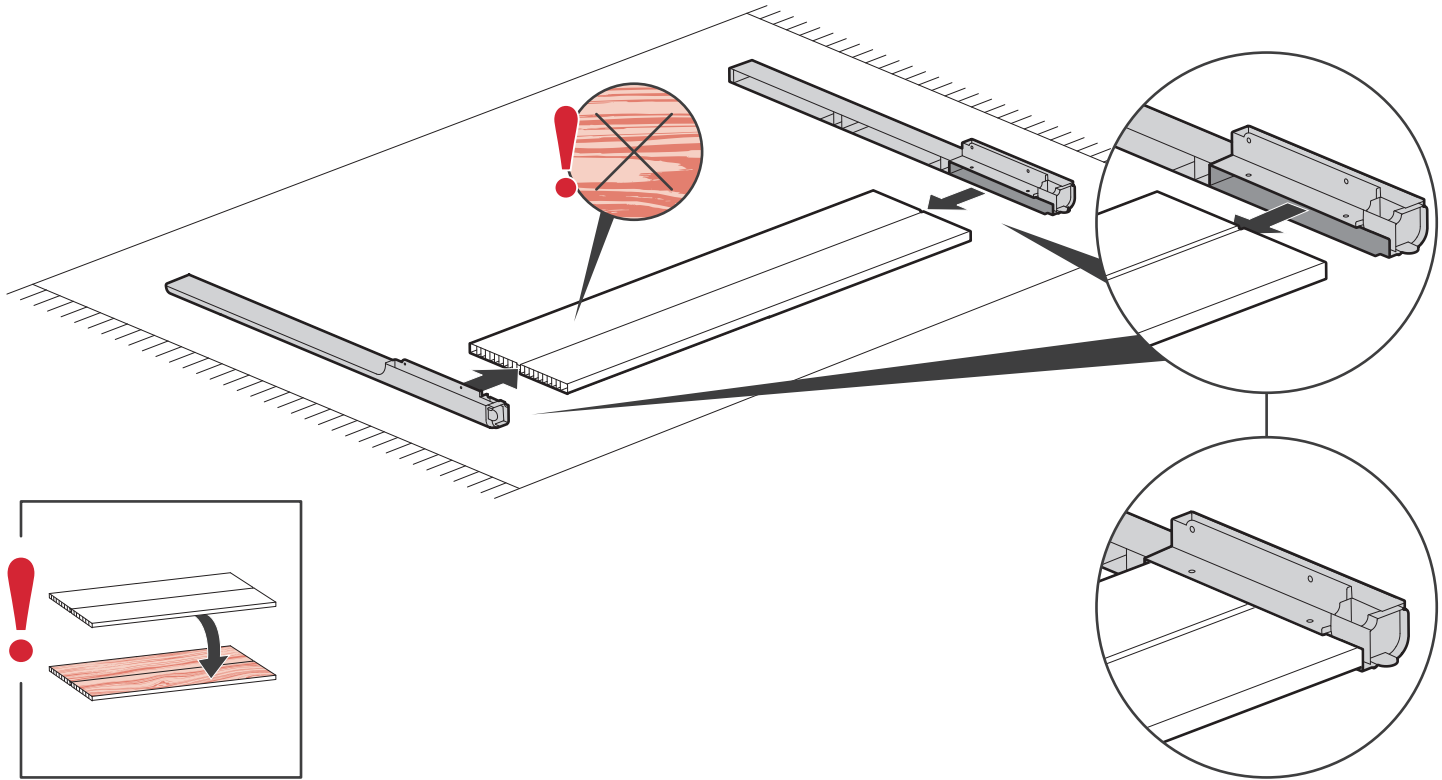
B (x1)



SCR (x1)

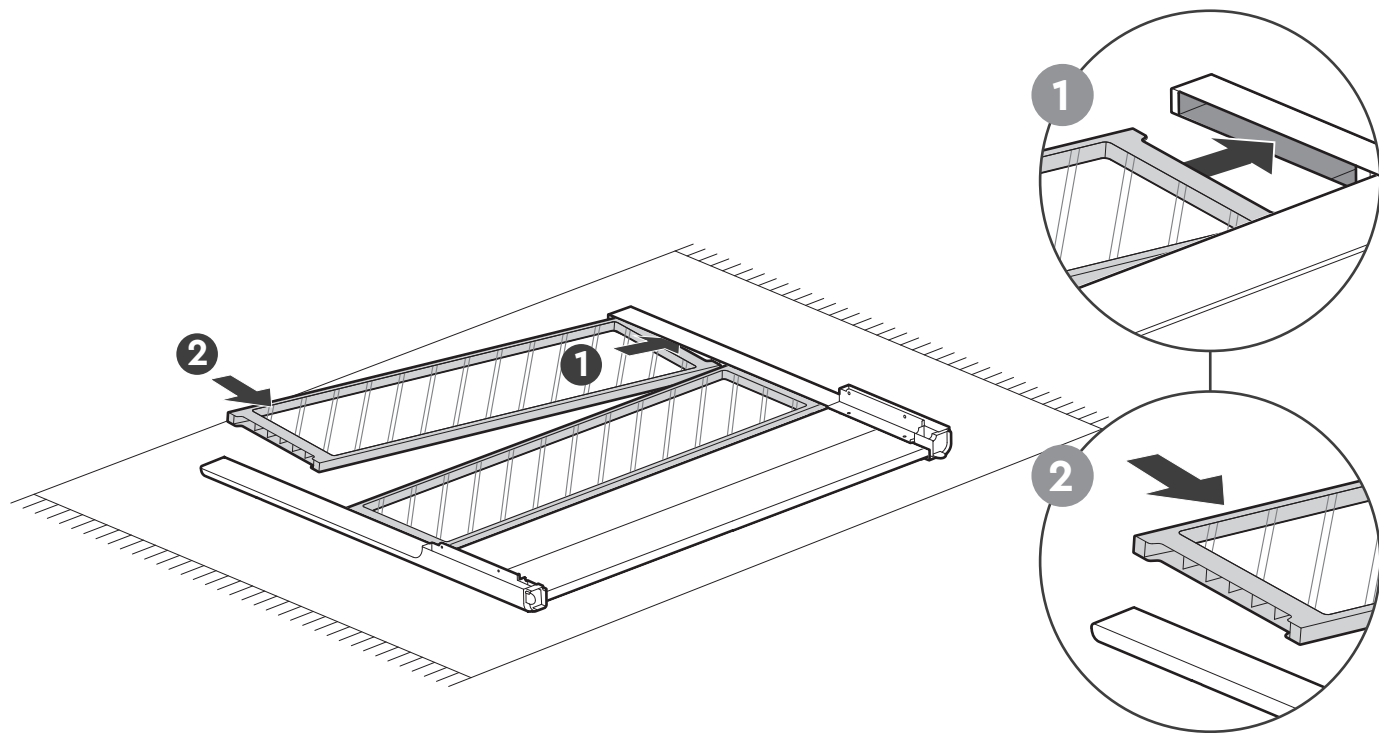


SCL (x1)

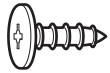


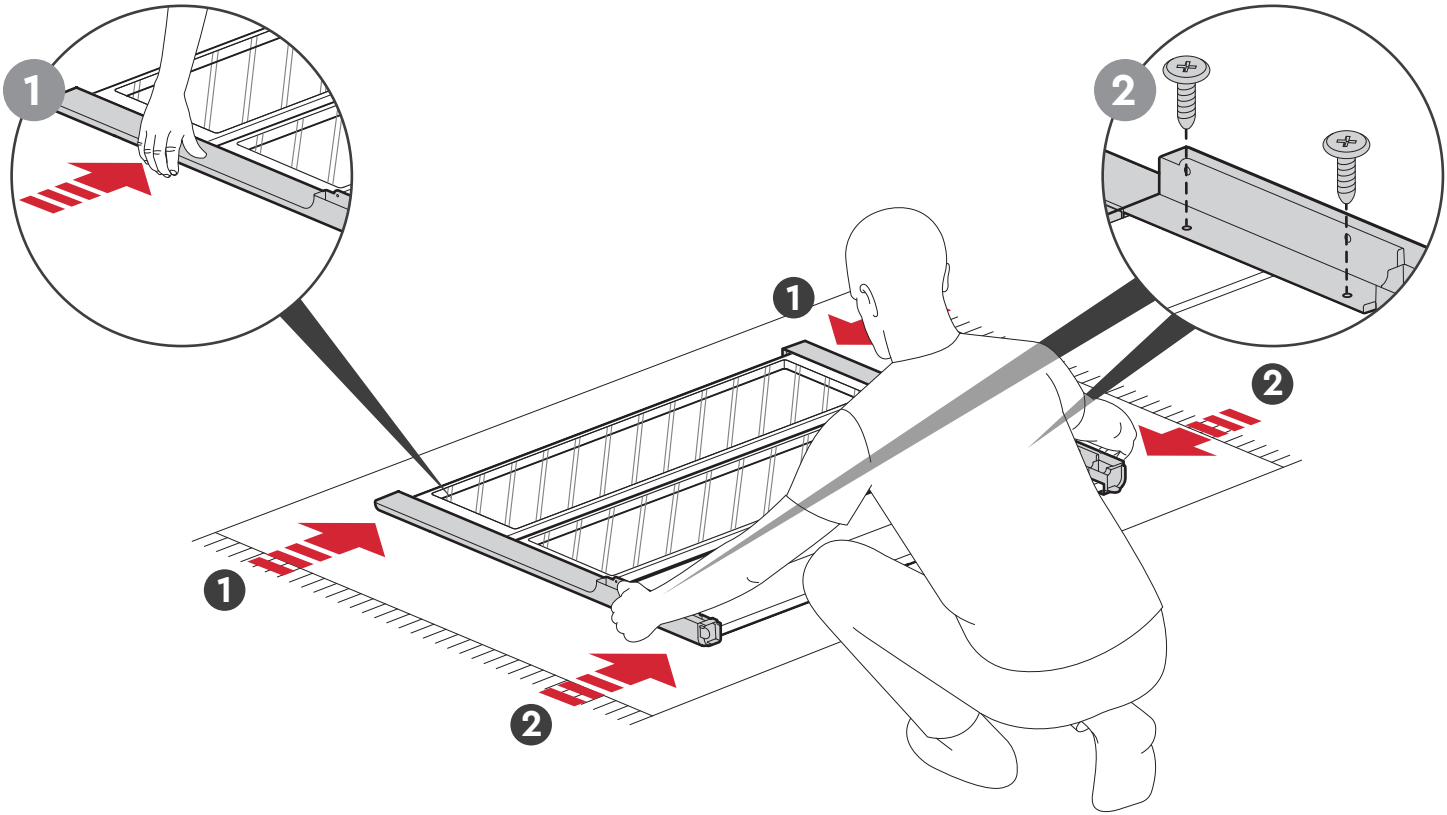
3

 PS (x2)

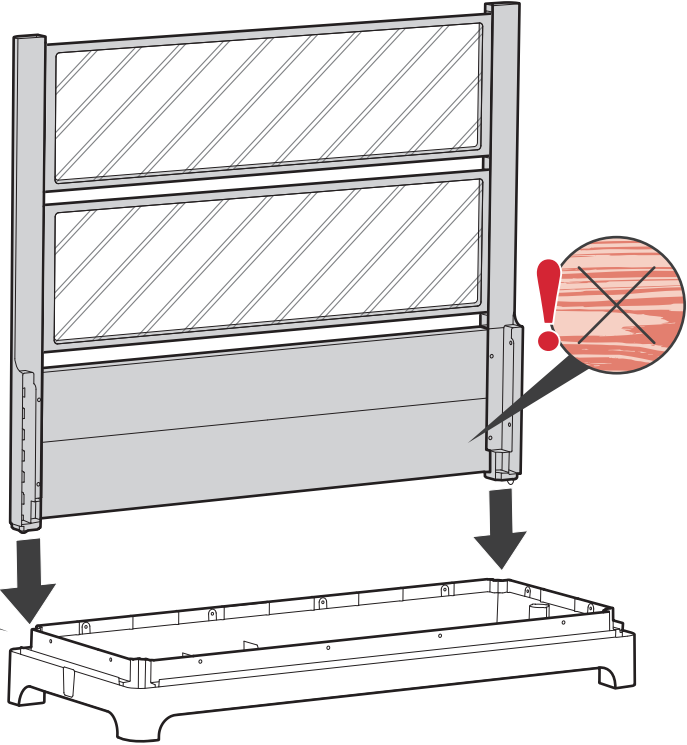
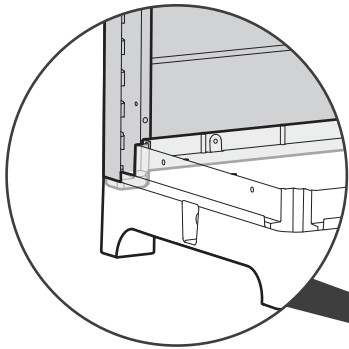
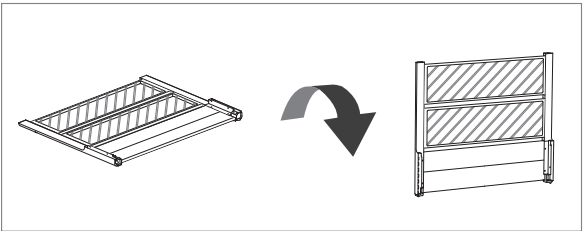


4

 sc15 (x4)



5



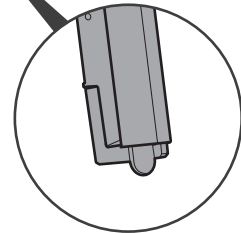
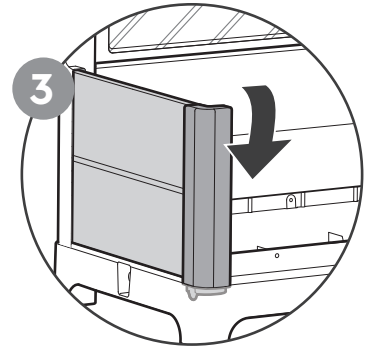
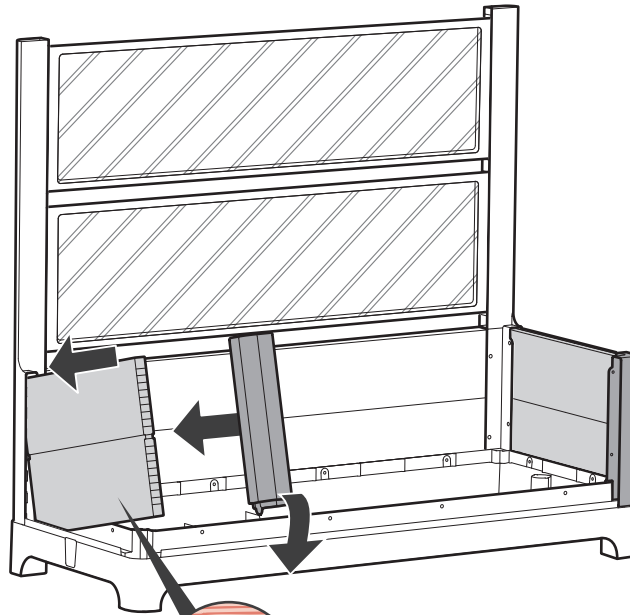
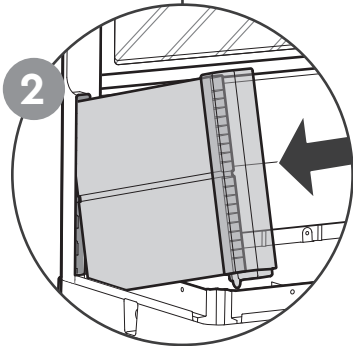
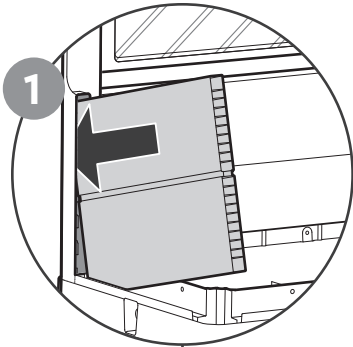
6



A (x2)



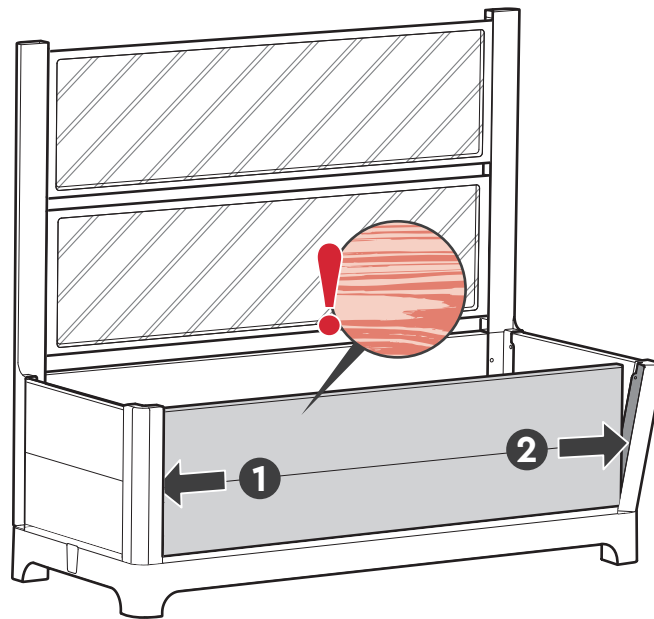
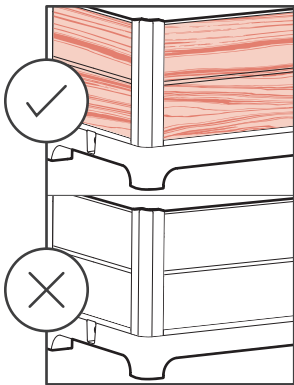
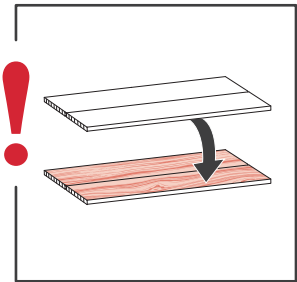
SC (x2)

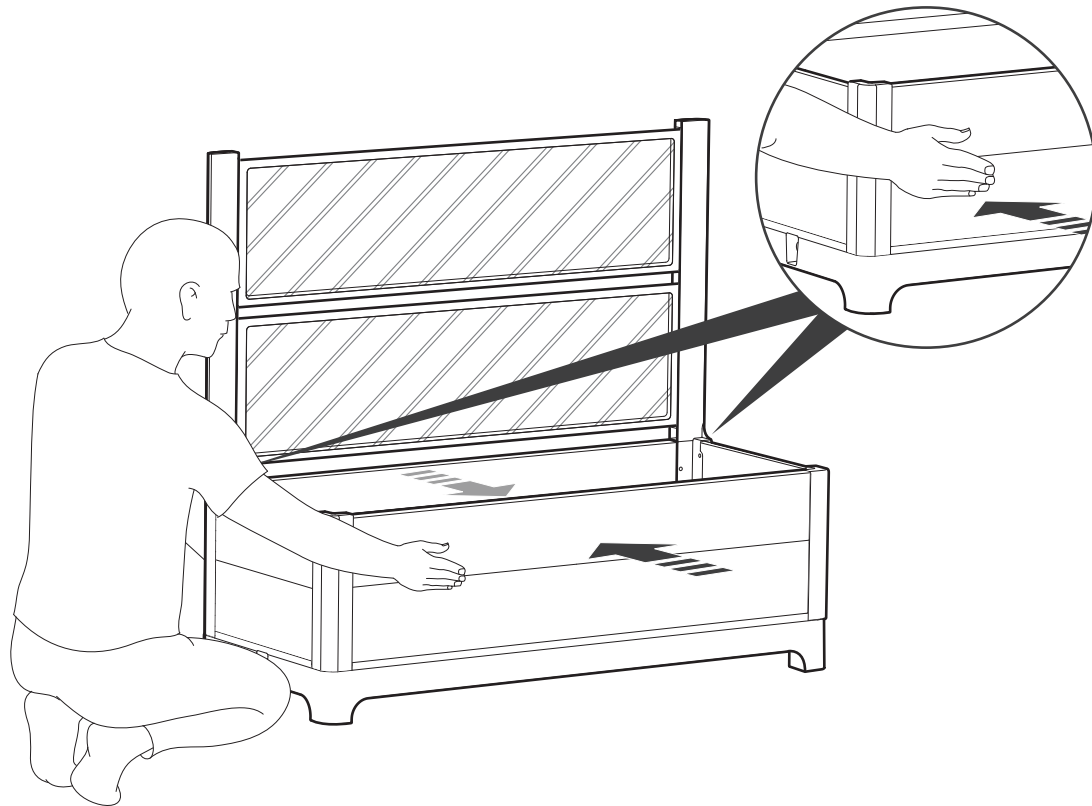


7

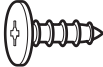


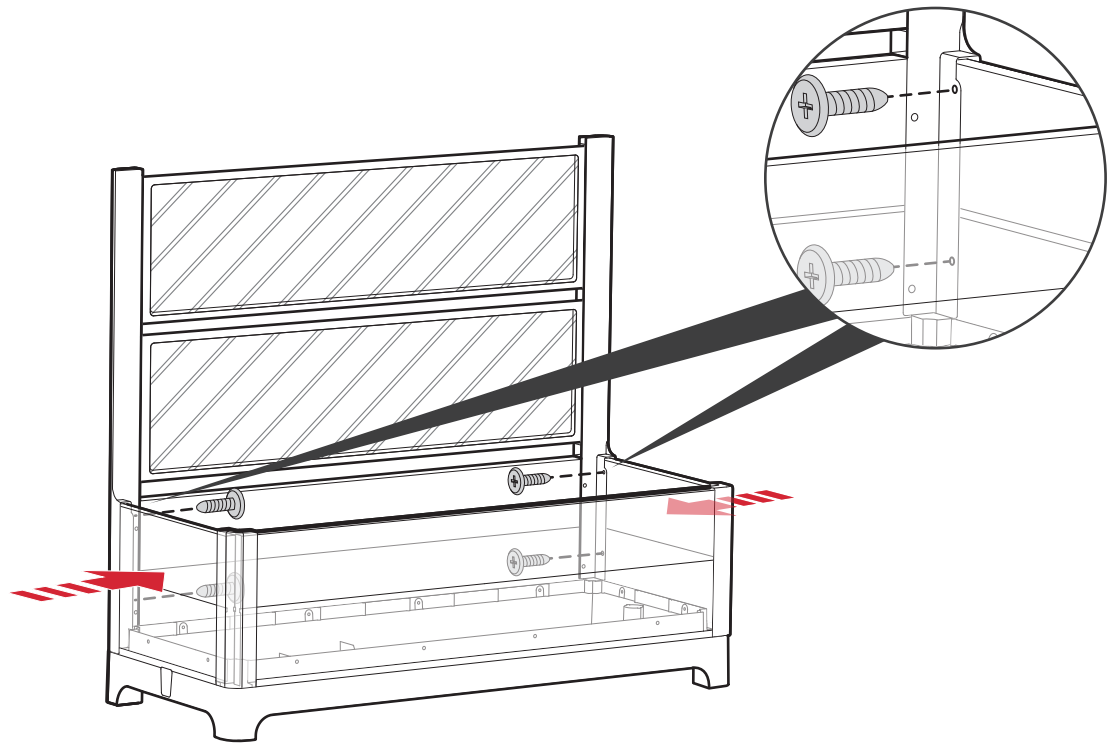
B (x1)

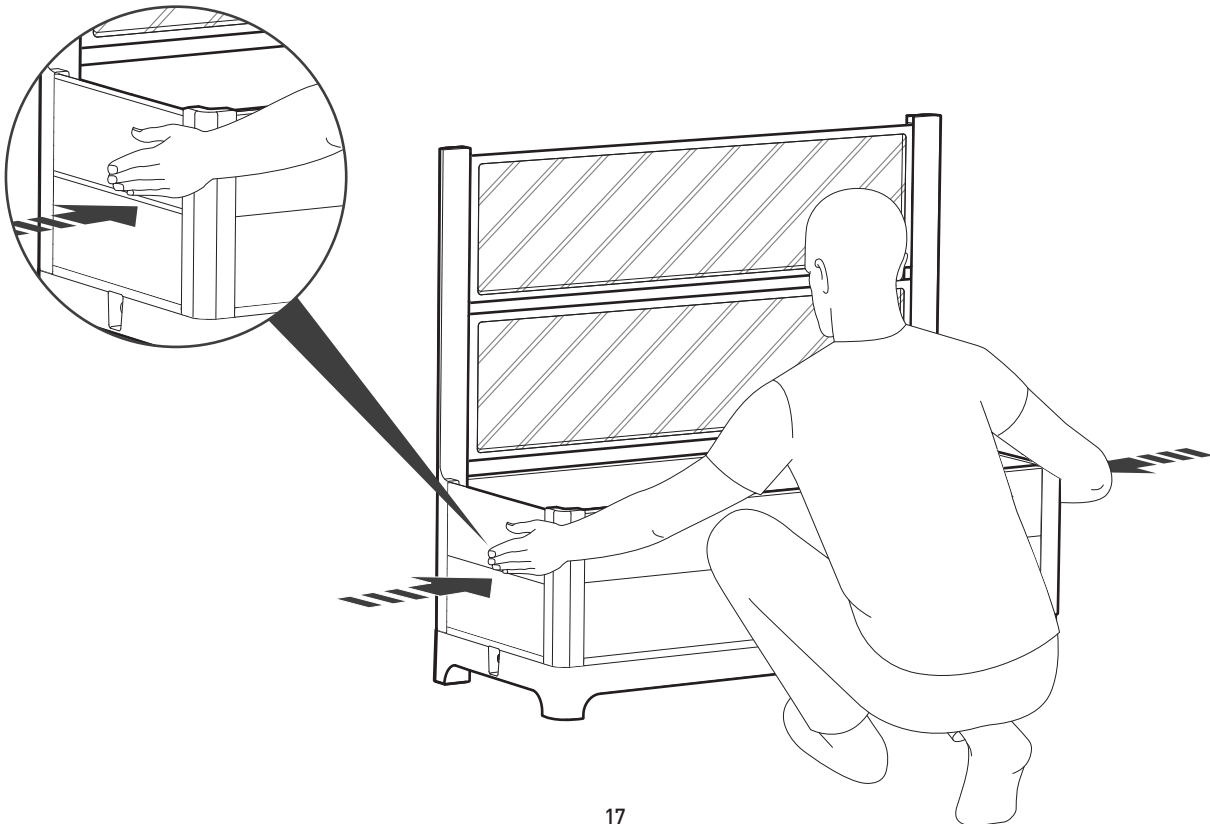




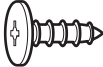
9

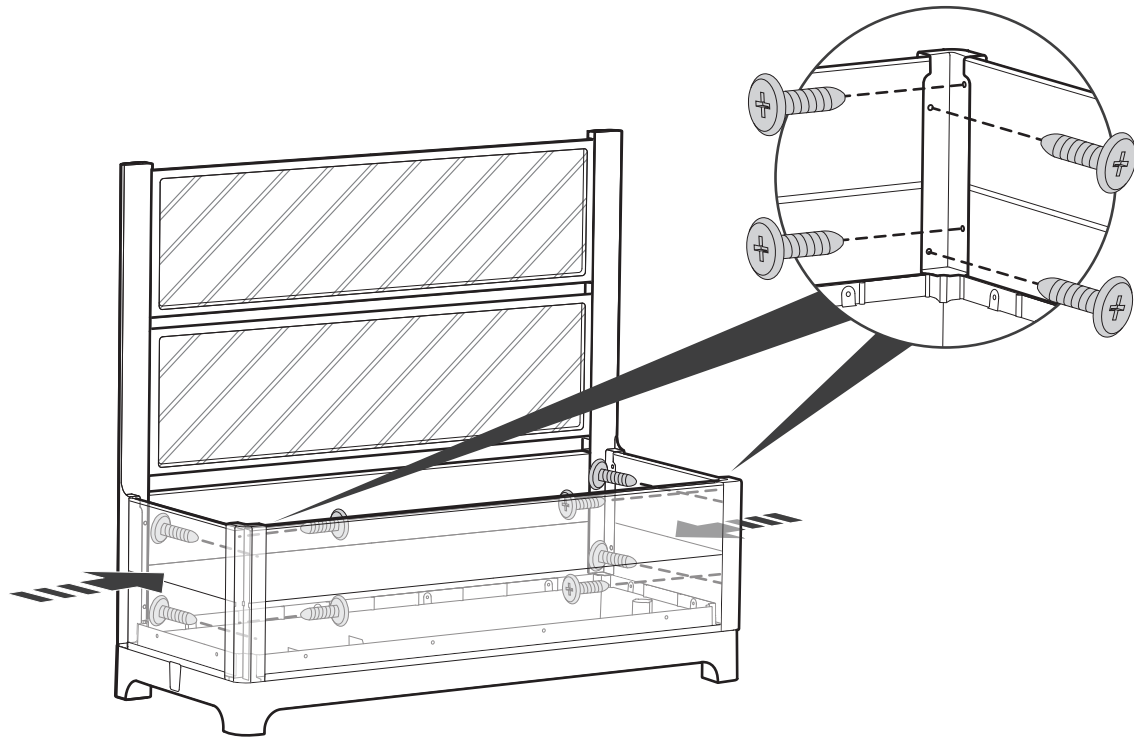
 sc15 (x4)



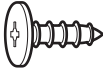


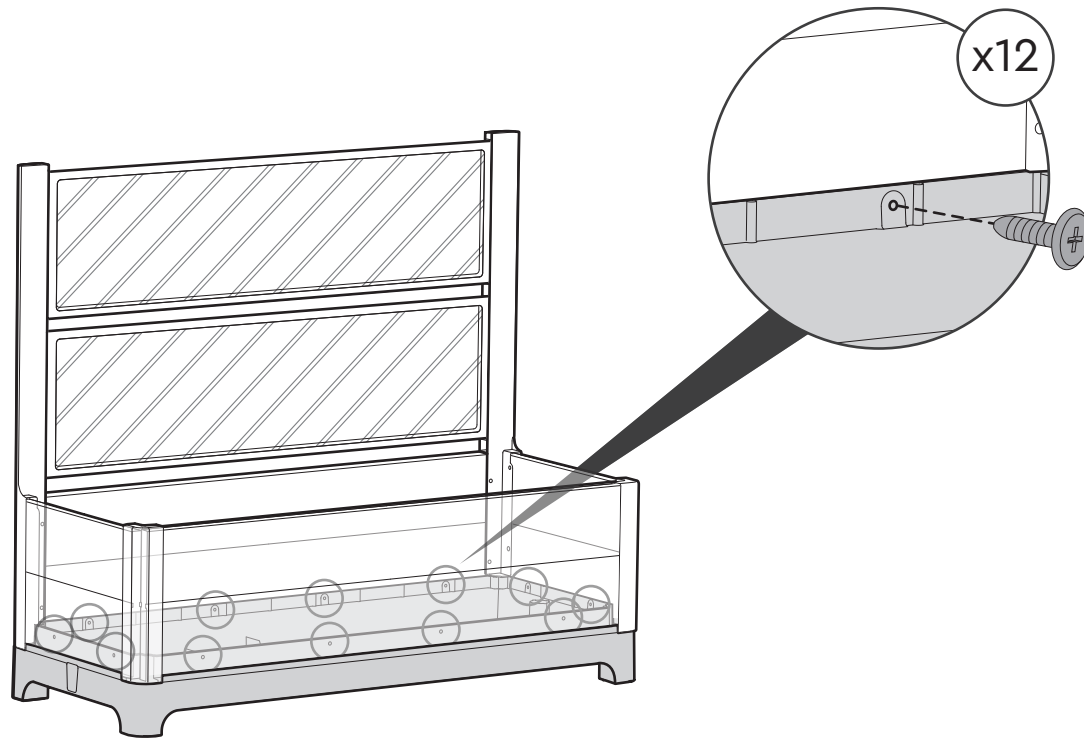
11

 sc15 (x8)



12

 sc15 (x12)

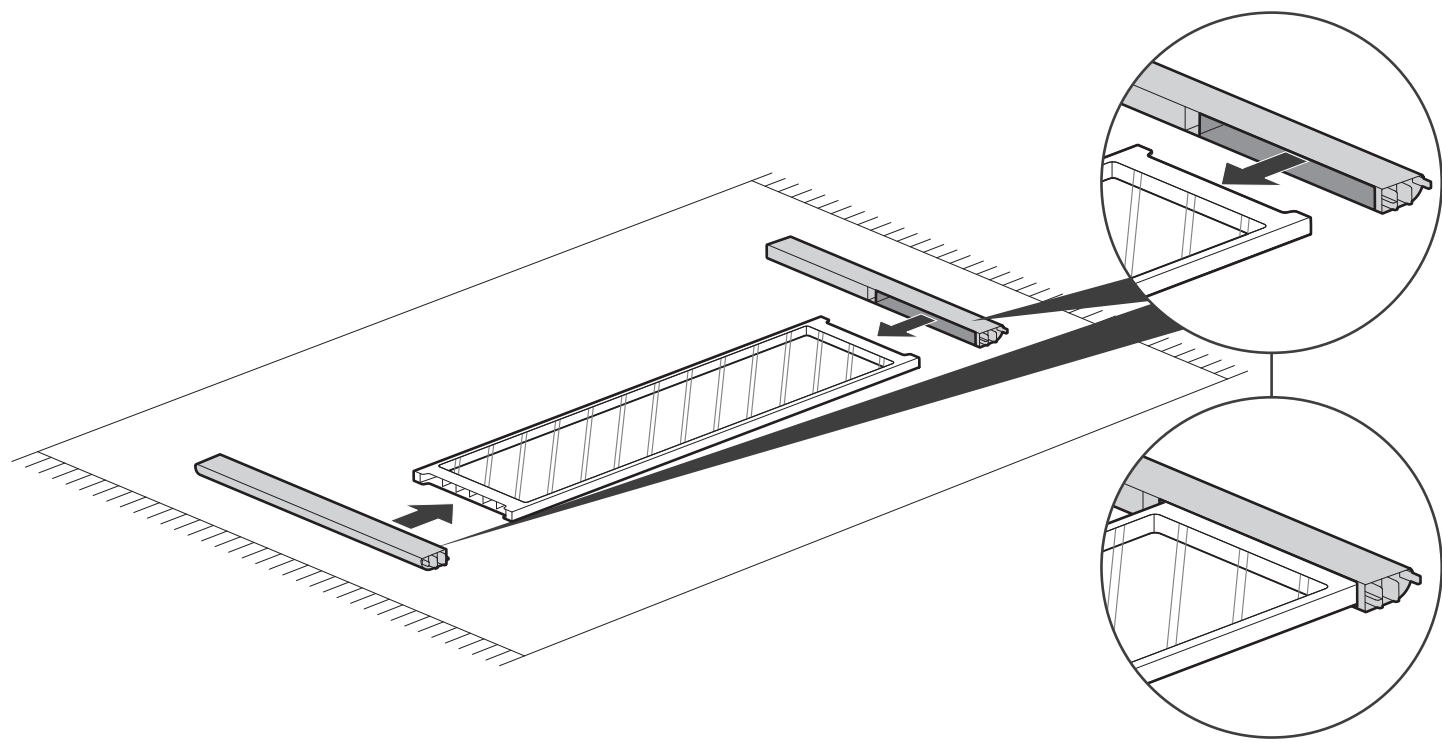


13

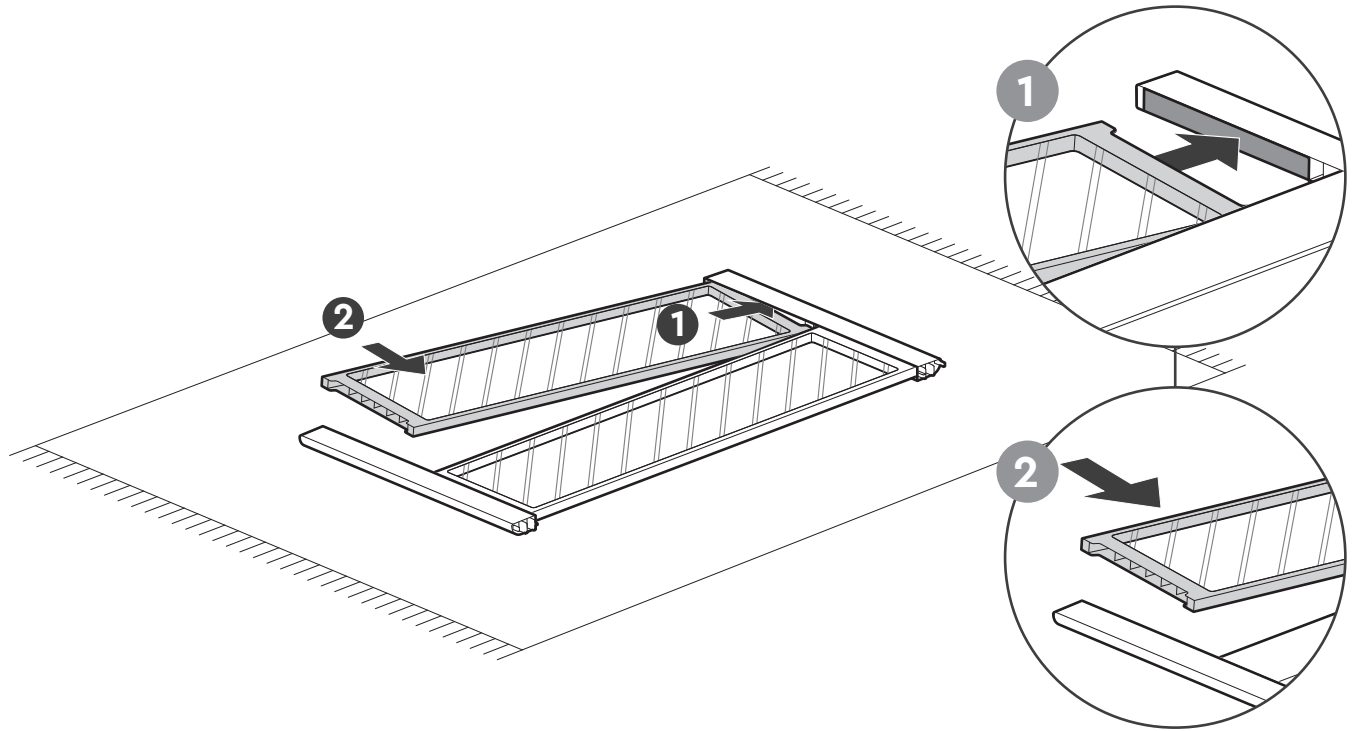
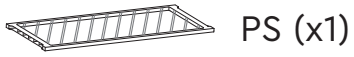
PS (x1)

TR (x1)

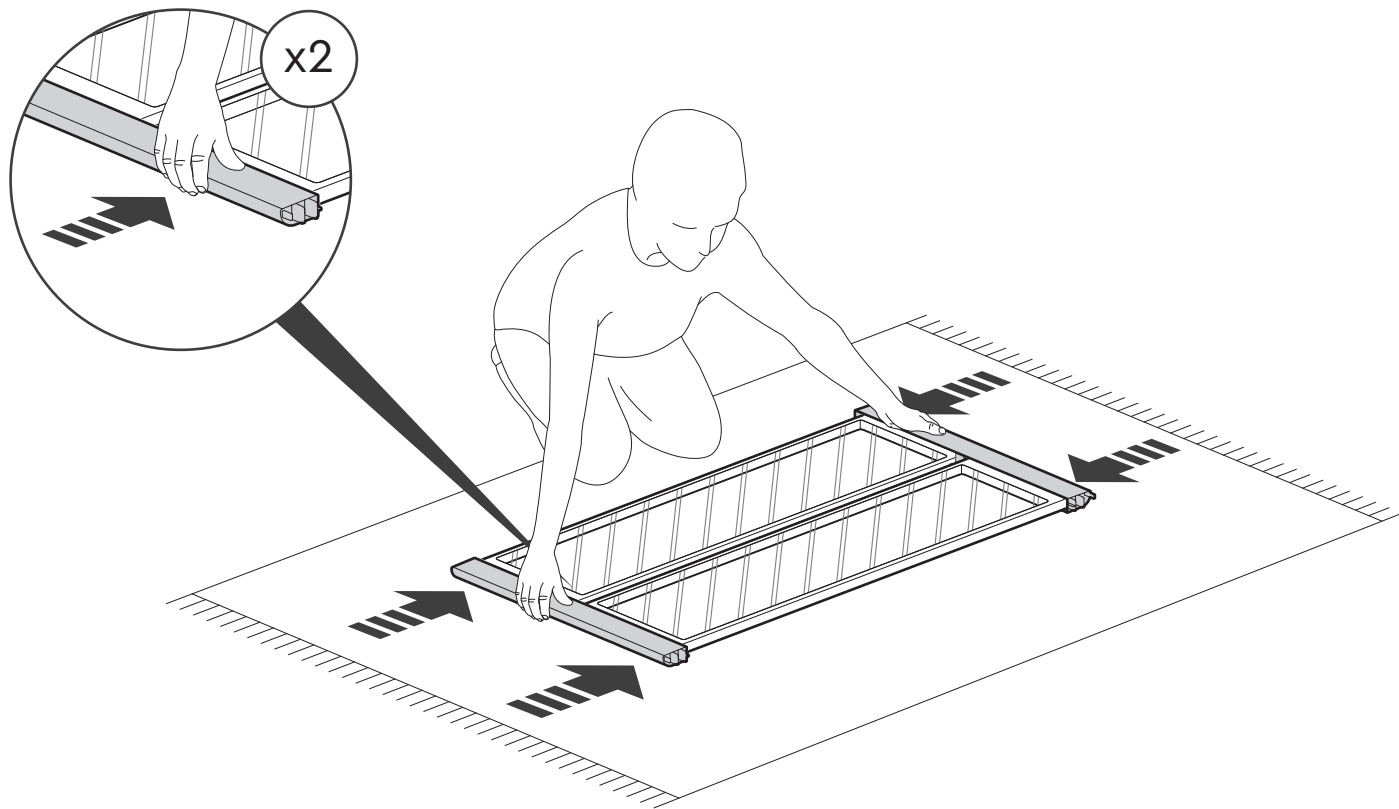
TL (x1)



14



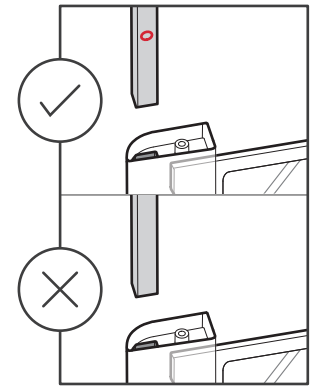
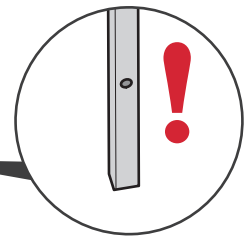
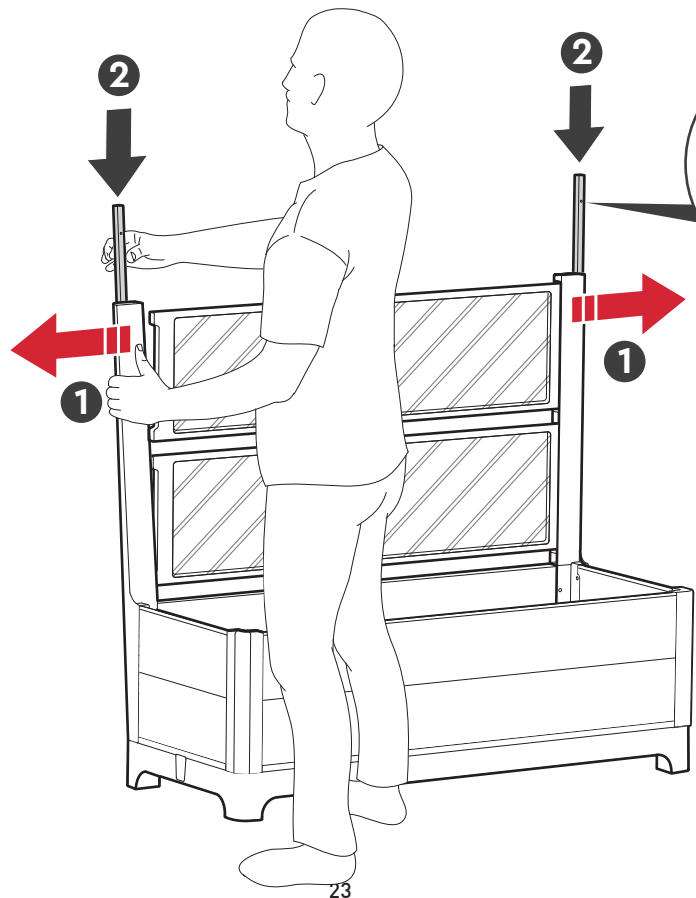
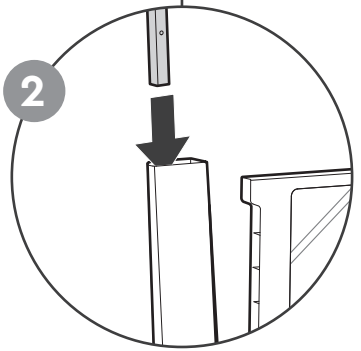
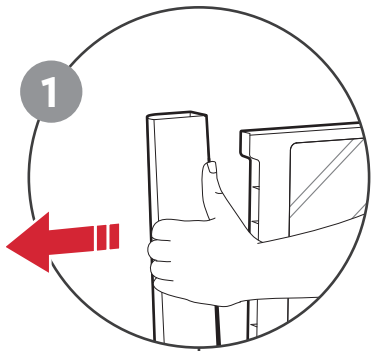
15

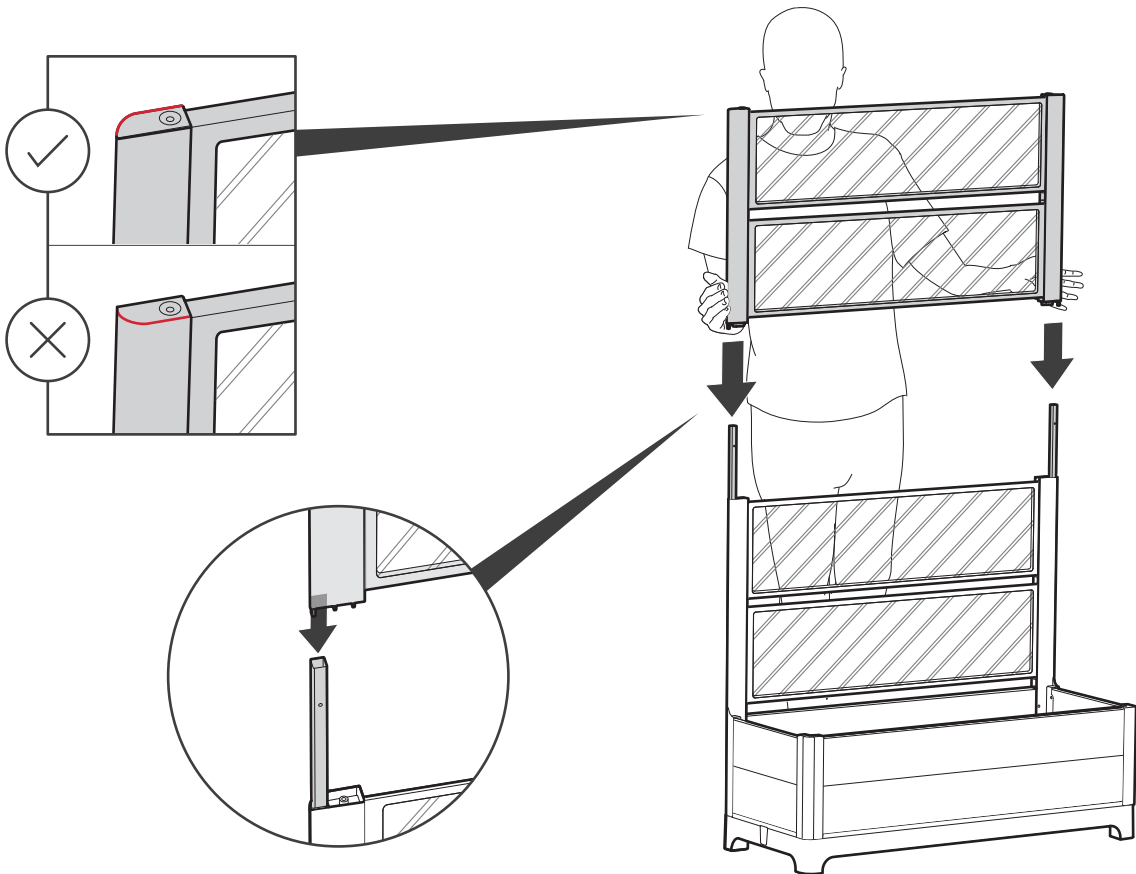


16

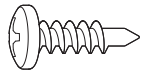


MV (x2)

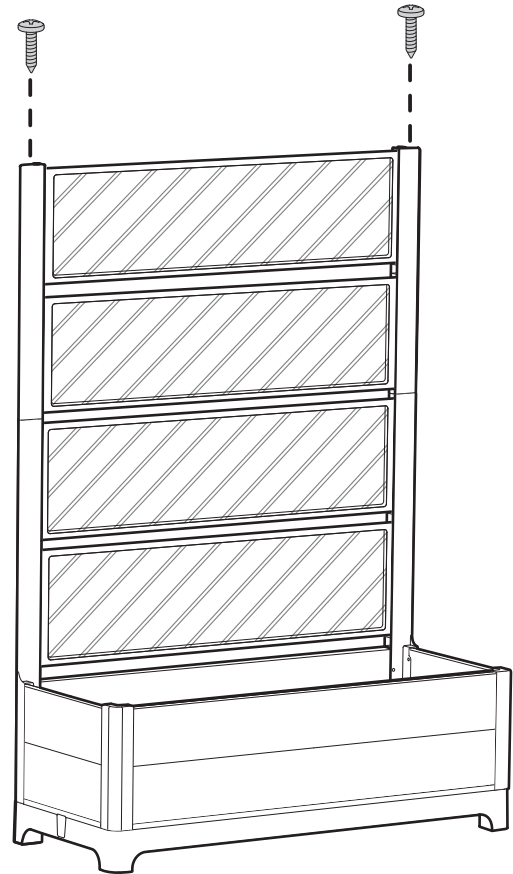
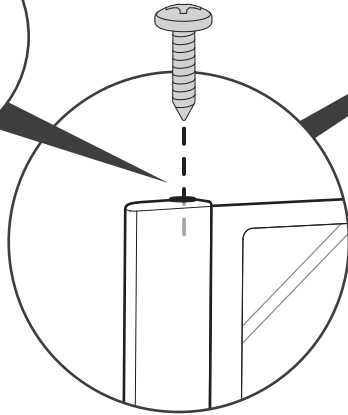




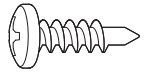
18



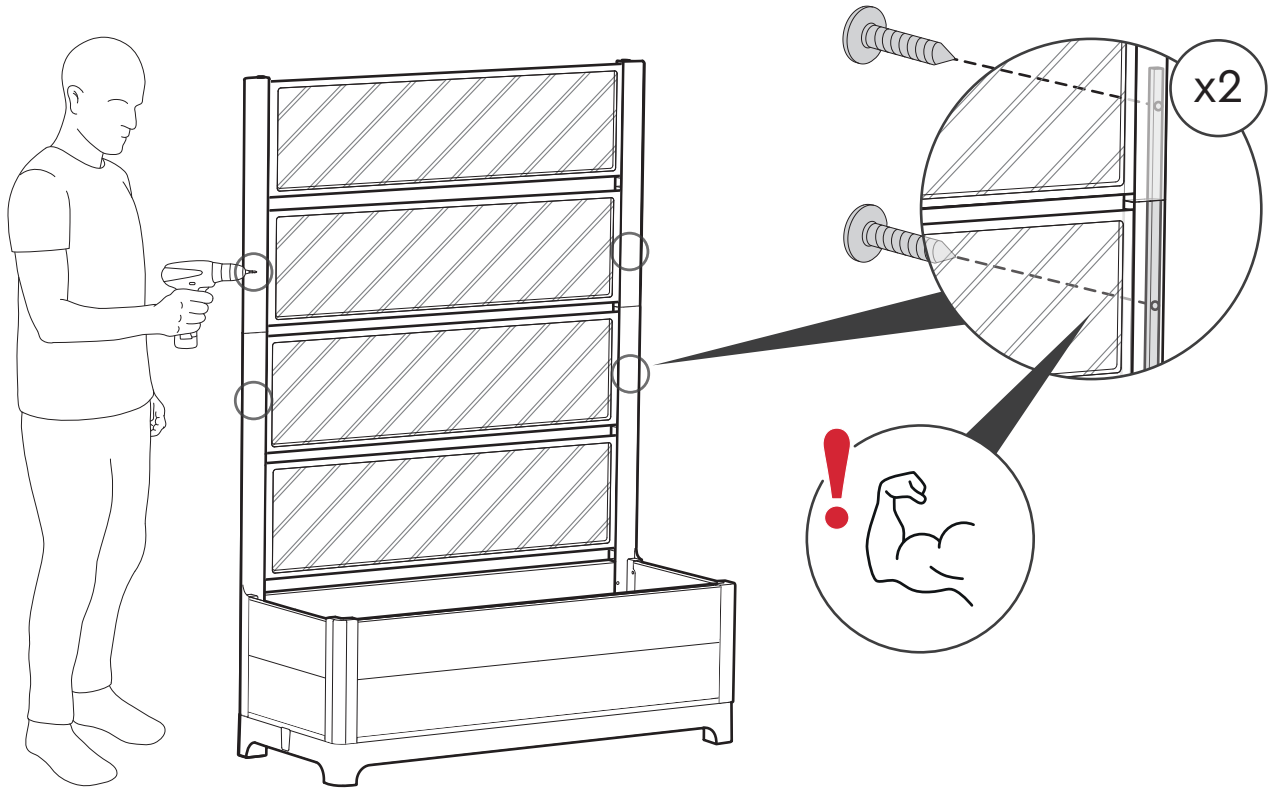
s10b (x2)



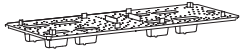
19



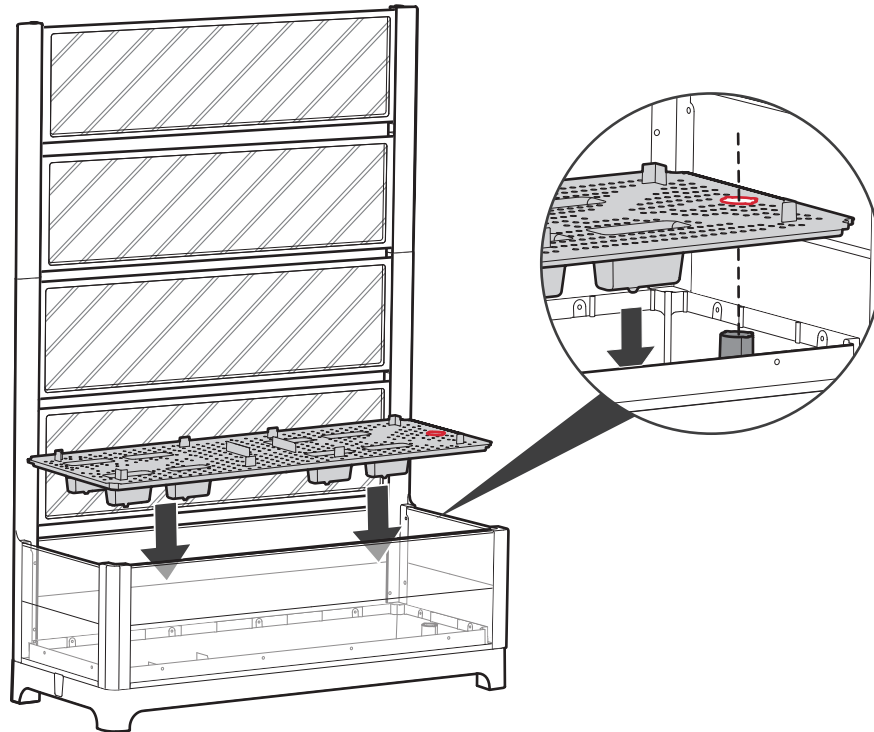
s10b (x4)



20



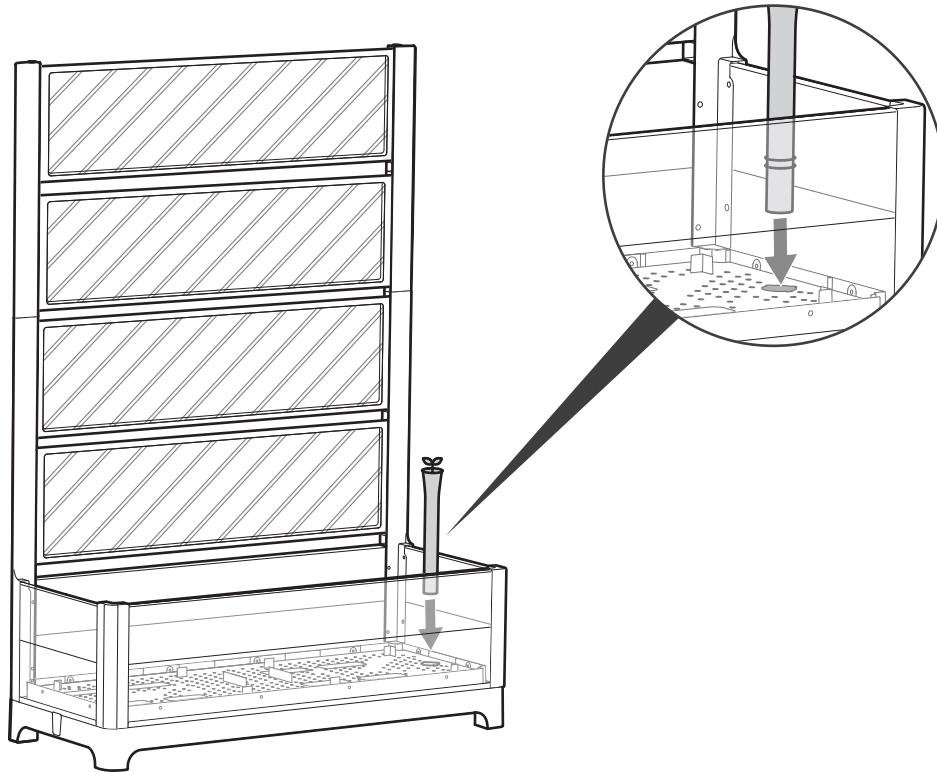
F (x1)



21

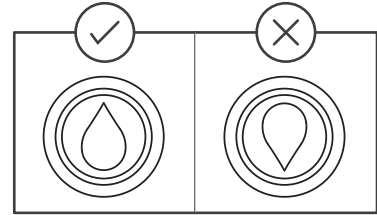
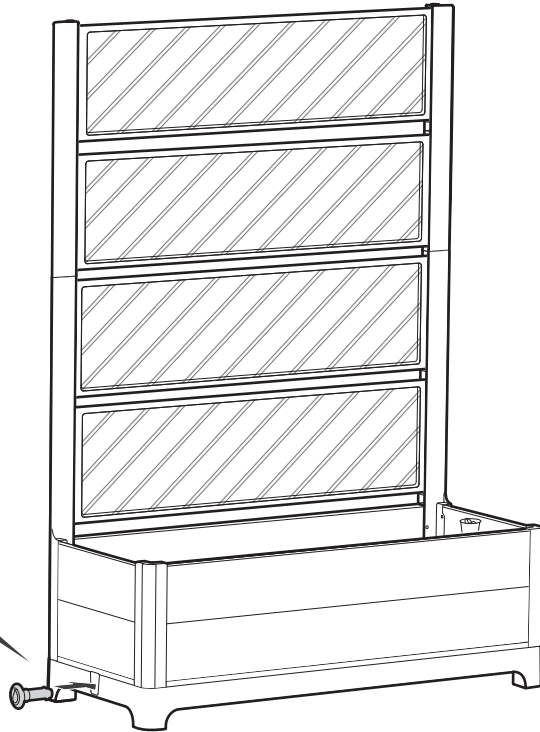
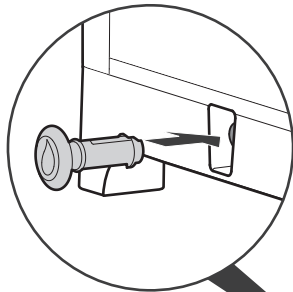


WG (x1)



22

(x1)



If there are missing or broken parts, please do not return the product to the store.

Please access our website [www.keter.com](http://www.keter.com), or contact customer service at your country/region:

S'il y a des pièces manquantes ou cassées, ne retournez pas le produit au magasin.

Veuillez accéder à notre site web [www.keter.com](http://www.keter.com) ou contacter le service client de votre pays/région:

Si hubiera alguna parte faltante o dañada, no devuelva el producto a la tienda.

Acceda a nuestra web [www.keter.com](http://www.keter.com) o contacto con el servicio de atención al cliente de su país/región:

Bitte bringen sie ihr produkt nicht gleich zum laden zurück, falls teile fehlen oder defekt sind.

Bitte loggen sie in unsere website ein oder wenden sie sich an unseren kundenservice:

In geval van ontbrekende of beschadigde onderdelen kunt u gebruik maken van de keter onderdelenservice

Ga naar onze website [www.keter.com](http://www.keter.com) of neem contact op met de klantenservice via onderstaande contactgegevens:

In caso di parti mancanti o rotte, preghiamo di no restituire il prodotto al negozio.

Chiediamo cortesemente di accedere al nostro sito web [www.keter.com](http://www.keter.com) o, contattare il servizio clienti del vostro paese:

Se existirem peças danificadas ou partidas por favor não efectuar devolução à loja.

Aceda ao nosso site [www.keter.com](http://www.keter.com) ou ao nosso serviço de pós venda:

**US / Canada:** (EN/FR)

Tel: +1-888-374-4262  
[keter.com/en-us/contact-us.html](http://keter.com/en-us/contact-us.html)  
Email: [NACS@keter.com](mailto:NACS@keter.com)

**UK:** (EN)

Tel: +44-121-506-0008  
Email: [CSUK@keter.com](mailto:CSUK@keter.com)  
Keter UK Ltd  
16 Great Queen Street, Covent  
Garden, London, WC2B 5AH  
Mon - Fri | 8am - 4pm

**Israel:**

Tel: 1-700-70-6015

**Switzerland:**

Tel: +41-62-767-00-50  
Email: [info@neogard.ch](mailto:info@neogard.ch)

**France:**

Votre produit ayant été acheté dans une enseigne, qu'elle soit physique ou sur internet, c'est auprès de cette enseigne que vous devez faire votre demande SAV.

**Australia:**

Tel: 03 9544 6999  
Email: [info@ketergroup.com.au](mailto:info@ketergroup.com.au)  
28 Buckland St,  
Clayton, Victoria 3168  
Mon - Fri | 9am - 5pm

**Iberia:**

Email: [spvketer@carcaba.com](mailto:spvketer@carcaba.com)

**South Africa:**

Email: [info@keter.co.za](mailto:info@keter.co.za)  
<https://za.keter.com/>

**Spain:** (SP)

Tel: +34-876-14-13-93  
[www.keter.com/es-es/contact-us.html](http://www.keter.com/es-es/contact-us.html)  
E-mail: [Service.Iberia@keter.com](mailto:Service.Iberia@keter.com)  
Mon - Fri | 8am - 5pm

**Italy:**

Tel: +39 0422 745900  
Email: [Servizio.clienti@keter.com](mailto:Servizio.clienti@keter.com)

**고객센터:**

Tel: 031-767-2492  
Email: [info@keter.co.kr](mailto:info@keter.co.kr)  
월 - 금 | 9:00am - 05:30pm

**Poland:**

Tel: +48 59 84 19 892  
Email: [Service.poland@keter.com](mailto:Service.poland@keter.com)

**Hungary:**

Tel: +36 52 565 920  
Email: [Service.hungary@keter.com](mailto:Service.hungary@keter.com)

**Nordics:**

Tel: +48 59 84 19 892  
Email: [Service.nordic@keter.com](mailto:Service.nordic@keter.com)

**Germany/Austria:**

Tel: +49 (3) 222-10-96-42-1  
Email: [service@keter-ersatzteile.de](mailto:service@keter-ersatzteile.de)

**NL/BE/LUX:**

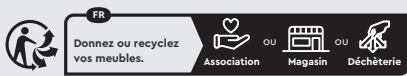
Email: [service.belux@keter.com](mailto:service.belux@keter.com)

**WWW.KETER.COM**





Made in Israel by | Fabriqué en Israël par | Hecho en Israel por | Hergestellt in Israel von | Geproduceerd in Israël door | Realizzato in Israele da | Fabricado em Israel por Keter Home and Garden Products Ltd., 1 Sapir St. Industrial Area, Herzliya 4685205, Israel | Email: [gpsr.ketereu@keter.com](mailto:gpsr.ketereu@keter.com)



Donnez ou recyclez vos meubles.

Association

OU

Magasin

OU

Déchèterie

<https://quefairedemesdechets.fr>